

2M DOME



Manual



1. Najważniejsze zalety modelu 2M

- prosta i szybka instalacja kopuły, kopuła będzie dostarczona do Państwa zmontowana, po dostarczeniu nie będzie wymagać więcej pracy niż typowy montaż teleskopu,
- kopuła jest gotowa do działania od razu po rozpakowaniu - dzięki pełnemu montażowi i testom kopuły w fabryce ScopeDome, unikają Państwo skomplikowanego, drogiego i czasochłonnego procesu ponownego montażu kopuły z części,
- bezpieczne zasilanie o napięciu 12V DC,
- możliwość automatycznego otwierania kłapy na dowolnym azymucie dzięki zastosowaniu wbudowanego w mechanizm obrotowy pierścienia zasilającego (tzw. slip ring),
- kopuła wraz z automatyką i komputerem sterującym może być zasilana wprost z akumulatora samochodowego,
- wszystkie rolki prowadzące są ukryte wewnątrz kopuły, co zabezpiecza je przed czynnikami atmosferycznymi
- lepsza niż w większych modelach szczelność kopuły, projektowanie i wykonanie modeli w całości w technologii 3D i CNC pozwoliło nam na zmniejszenie do minimum przestrzeni pomiędzy elementami obrotowymi kopuły

2. Wymiary

a) Podstawowe wymiary

- szerokość: 2000 mm
- wysokość: 1300 mm
- średnica podstawy: 1940 mm
- szerokość okna: 615 mm
- widok poza zenit: 95 mm
- szerokość drzwi: 700 mm
- wysokość drzwi: 765 mm (900 mm dla wieży H120)
- waga kopuły: 120 kg
- promień swobodnego ruchu teleskopu: 890 mm

b) wysokość kopuły z wieżą:

- mała H80: 2340 mm
- duża H120: 2615 mm

3. Opcje wyposażenia

- mała wieża H80
- duża wieża H120
- baj na sprzęt
- poziomowana podstawa z aluminium z otworem na słup teleskopu

Podstawowa wersja kopuły jest przystosowana do montażu na wieńcu obserwatorium (np. na dachu). Base ring kopuły ma kołnierz wewnętrzny i zewnętrzny, który należy przymocować do wieńca budynku obserwatorium. Do mocowania najwygodniej jest użyć kotew Hilti wierząc otwory przez laminat. Przed przymocowaniem base ringu należy uszczelnić silikonem powierzchnie styku kopuły z wieńcem obserwatorium.

Jeśli kopuła ma być instalowana np. w ogródku na betonowej wylewce to powinni Państwo zastanowić się nad zamówieniem kopuły z dodatkową wieżą podstawy. Do wyboru są dwa typy o różnej wysokości: 80 i 120 cm. Każda z podstaw jest standardowo wyposażona w drzwi wejściowe i jeden baj na sprzęt. Mogą również Państwo zamówić wieże podstawy wyposażoną w dwa lub trzy baj na sprzęt.

Jeśli nie chcą Państwo robić betonowej wylewki pod kopułę polecamy dedykowaną aluminiową podstawę kopuły z podłogą i specjalnym otworem na słup teleskopu. Dzięki szerokim łapom z regulacją wysokości pozwoli ona Państwu na posadowienie i wypoziomowanie kopuły wprost na gruncie.

4. Standardowe wyposażenie i opcje automatyki

Kopuła jest na tyle lekka, że można ją otwierać, zamykać i obracać ręcznie.

Standardowo nie wyposażamy kopuły w silniki napędowe do obrotów i kłapy. Montujemy w niej jedynie wszystkie niezbędne podzespoły pozwalające w przyszłości na bardzo prosty upgrade do wersji w pełni zautomatyzowanej.

Ze względu na układy automatyki można zamówić w kilku wersjach:

- a) wersja manualna
- b) wersja z napędem obrotowym
- c) wersja z napędem kłapy
- d) sterowanie z silnikami bez pełnej automatyki - Semi PlugAndPlay (z wbudowanym systemem ogrzewania elektroniki)
- e) sterowanie silnikami z pełną automatyką - PlugAndPlay (sterowanie silnikami z poziomu komputera)
- f) system ogrzewania szaf z elektroniką dla wersji PlugAndPlay
- g) dedykowany zasilacz

Do silników kłapy i obrotów standardowo dodajemy system ogrzewania motoreduktorów.

5. Przygotowanie miejsca na kopułę

W zależności od rodzaju zamówionej kopuły należy:

- dostosować konstrukcję dachu tak by było możliwe przykręcenie do niej kopuły (np. dodać specjalny zbrojony wieniec o wysokości co najmniej 10 cm)
- zrobić betonową wylewkę na gruncie według typowego projektu o średnicy nie mniejszej niż średnica kopuły, warto zastanowić się nad oddzieleniem wylewki pod słup teleskopu od wylewki podstawy kopuły
- jeśli planują państwo użycie dedykowanej podstawy z aluminium, to należy zastanowić się, czy nie wylać małych betonowych słupków pod łapy podstawy, które zapewnią stabilniejsze wy poziomowanie dla kopuły (słupki należy wykonać tak jak typowe słupki pod ogrodzenie domu)

6. Instalacja kopuły , rozpakowanie po transporcie i mocowanie do gruntu

Po ustawieniu kopuły należy ją dokładnie wy poziomować. Jakikolwiek odchylenia od poziomu spowodują wadliwą pracę kopuły.

7. Uszczelnienie kopuły (base ring)

Połączenie kopuły z wieńcem obserwatorium lub betonową wylewką należy uszczelnić dwoma paskami silikonu na całym obwodzie kopuły (od spodu), warto też dodać silikon na zewnętrznych połączeniach kopuły z wylewką lub wieńcem.

8. Instalacja automatyki kopuły

Jeśli zamówili państwo kopułę z systemami automatyki w wersji PlugAndPlay wszystkie podzespoły zostaną zainstalowane i przetestowane podczas montażu kopuły w fabryce ScopeDome. Pozostanie Państwu jedynie podłączenie głównego zasilania do gniazdka 230V.

Uwaga:

Prosimy o dokładne sprawdzenie poprawności podłączenia linii L, N, PE 230VAC.

9. Automatyka kopuły

Automatyka kopuły w wersji PlugAndPlay składa się z następujących podzespołów:

Sterowanie obrotami kopuły:

- a) Zasilacz 12VDC 180W
- b) ScopeDome USB Card Main
- c) Pilot radiowy
- d) 12V PWM Dome Motor Control Module
- e) Po lewej stronie obudowy karta Main ma wyprowadzone gniazda 230V AC do sterowania teleskopem, kamerą CCD oraz gniazdo FAN (gniazd można użyć do podłączenia sterowania zasilaniem dowolnego urządzenia zasilanego z sieci 230 VAC)

Sterowanie klapą kopuły:

- f) ScopeDome USB Card Rotary
- g) 12V PWM Dome Motor Control Module
- h) Higrometr
- i) Termometr do pomiaru temperatury silnika
- j) Termometr do pomiaru temperatury wewnątrz obudowy elektroniki

W wersji SemiPlugAndPlay otrzymają państwo jedynie podzespoły oznaczone jako: a), d), g)

Upgrade automatyki kopuły z wersji SemiPlugAndPlay do PlugAndPlay jest możliwy po odesłaniu do nas kompletnych płyt z zamontowaną automatyką. System okablowania kopuły jest przystosowany do tego typu operacji.

10. Regulacja temperatury napędów i elektroniki kopuły

Motoreduktory silnika obrotów i klapy w kopule 2M są standardowo wyposażane w grzałki i termostaty umożliwiające podniesienie ich temperatury o 10 stopni w stosunku do temperatury otoczenia.

Wszystkie obudowy elektroniki w wersji PlugAndPlay i SemiPlugAndPlay mają wbudowany system ogrzewania umożliwiający podniesienie ich temperatury o 10 stopni w stosunku do temperatury otoczenia.

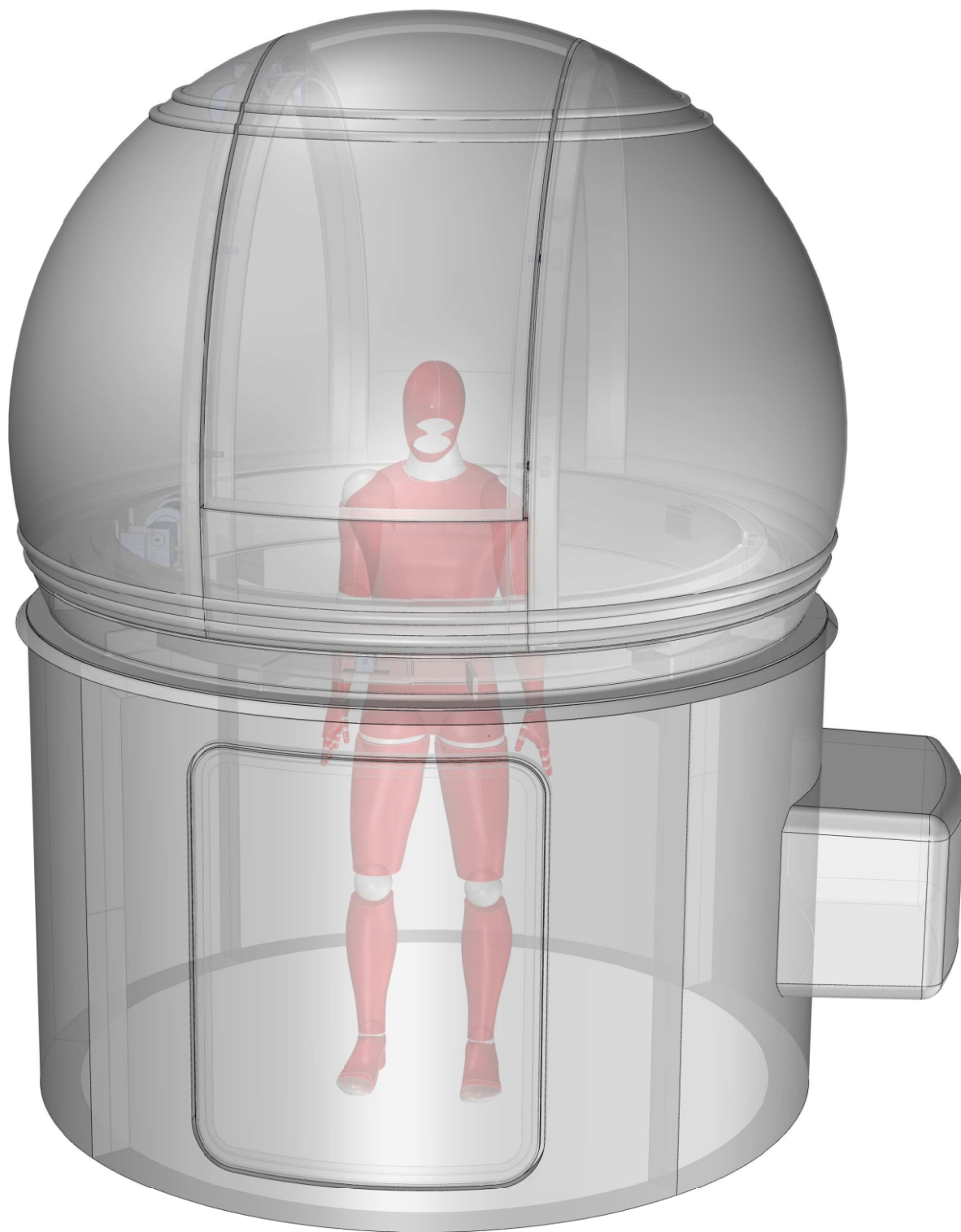
System ogrzewania standardowo jest wyłączany, gdy temperatura otoczenia jest większa niż 10 stopni Celsjusza.

Istnieje możliwość przeprogramowania wszystkich zakresów temperatur, w jakich działają termostaty sterujące regulacją temperatur podzespołów kopuły w zakresie +/- 30 stopni Celsjusza.

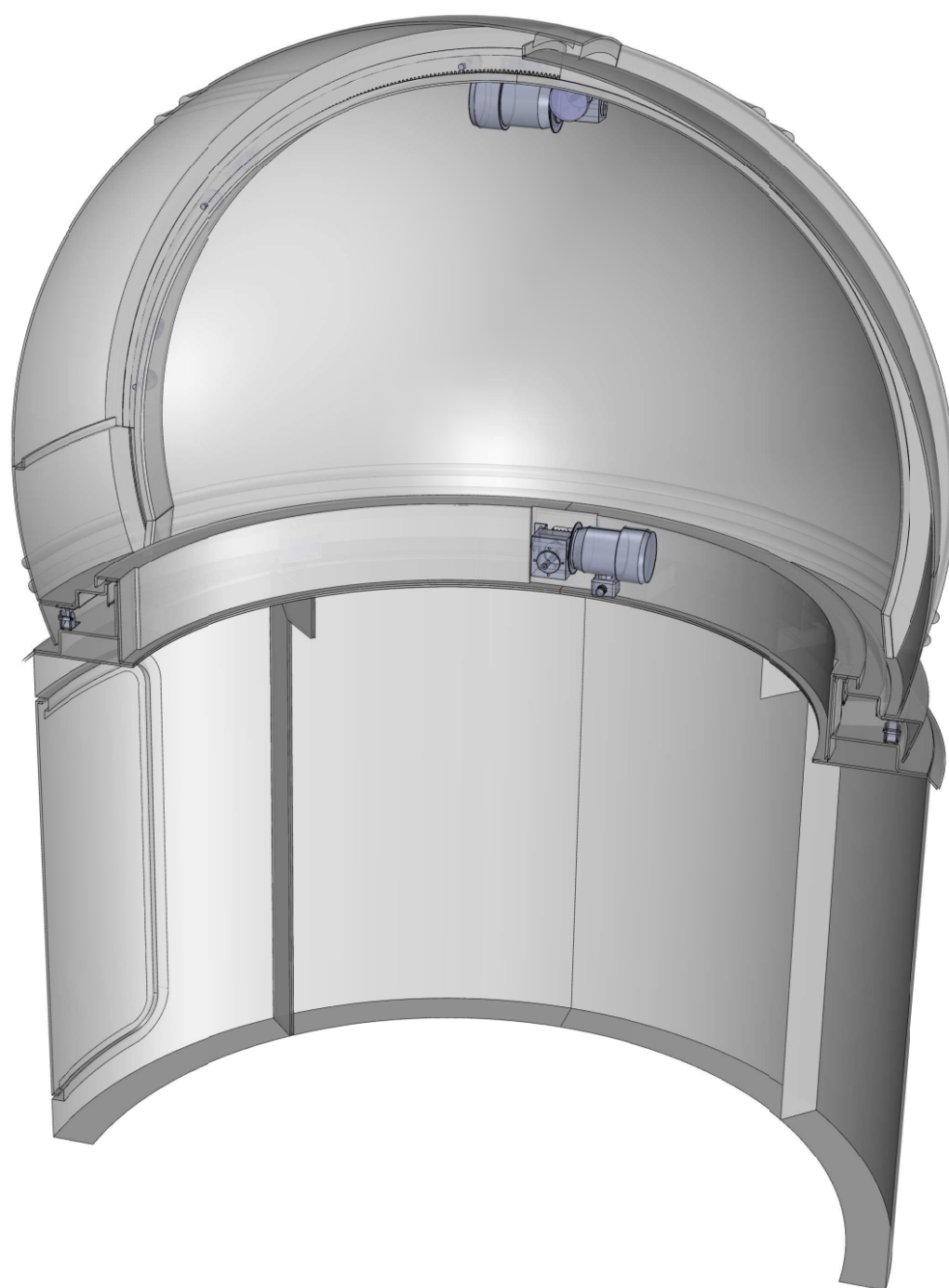
11. Konserwacja i przeglądy techniczne kopuły:

- a. po transporcie i instalacji kopuły należy sprawdzić czy wszystkie śruby są dokręcone
- b. zabezpieczyć wszystkie łożyska rolek wazeliną techniczną
- c. po pierwszych 50 obrotach kopuły (dotarciu się mechanizmów obrotowych) należy zdemonstować wewnętrzne osłony i usunąć aluminiowe opiłki gromadzące się przy rolkach i kółku zębatym
- d. raz na pół roku należy nasmarować wszystkie rolki tak, by zabezpieczyć ich łożyska przed wilgocią
- e. raz na rok należy sprawdzić czy jakieś śruby się nie poluzowały i oczyścić pierścień kopuły z aluminiowych opiłków

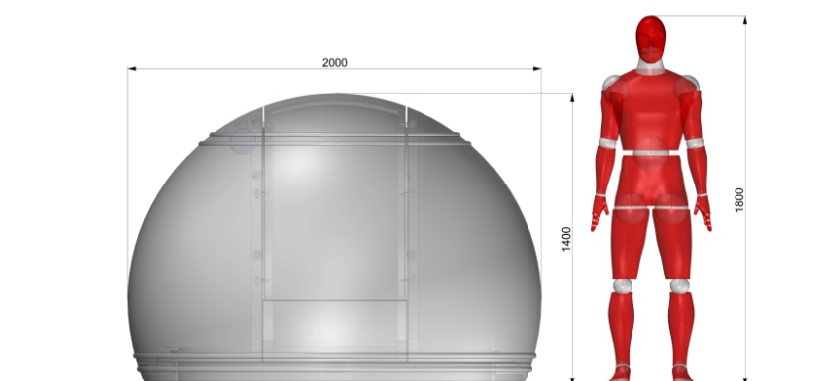
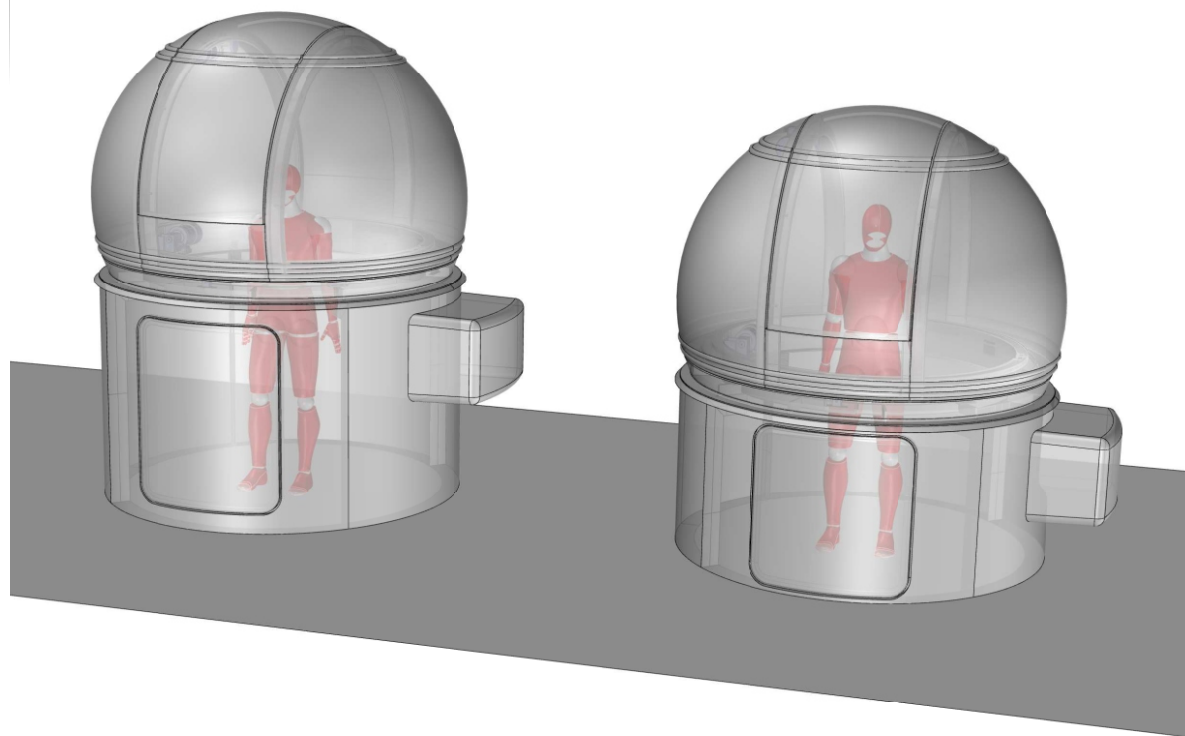
Model 3D kopuły



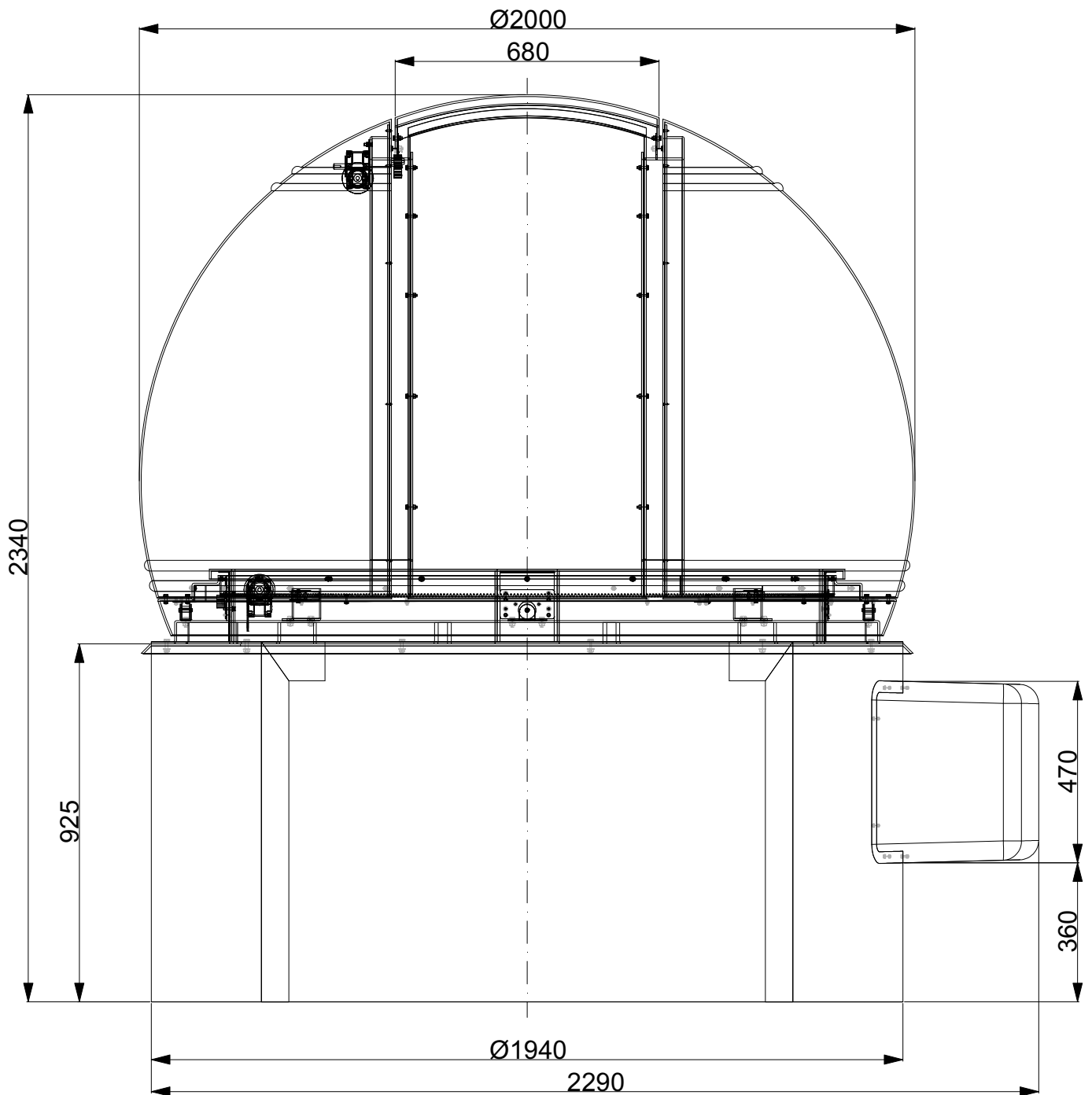
Model 3D kopuły - przekrój



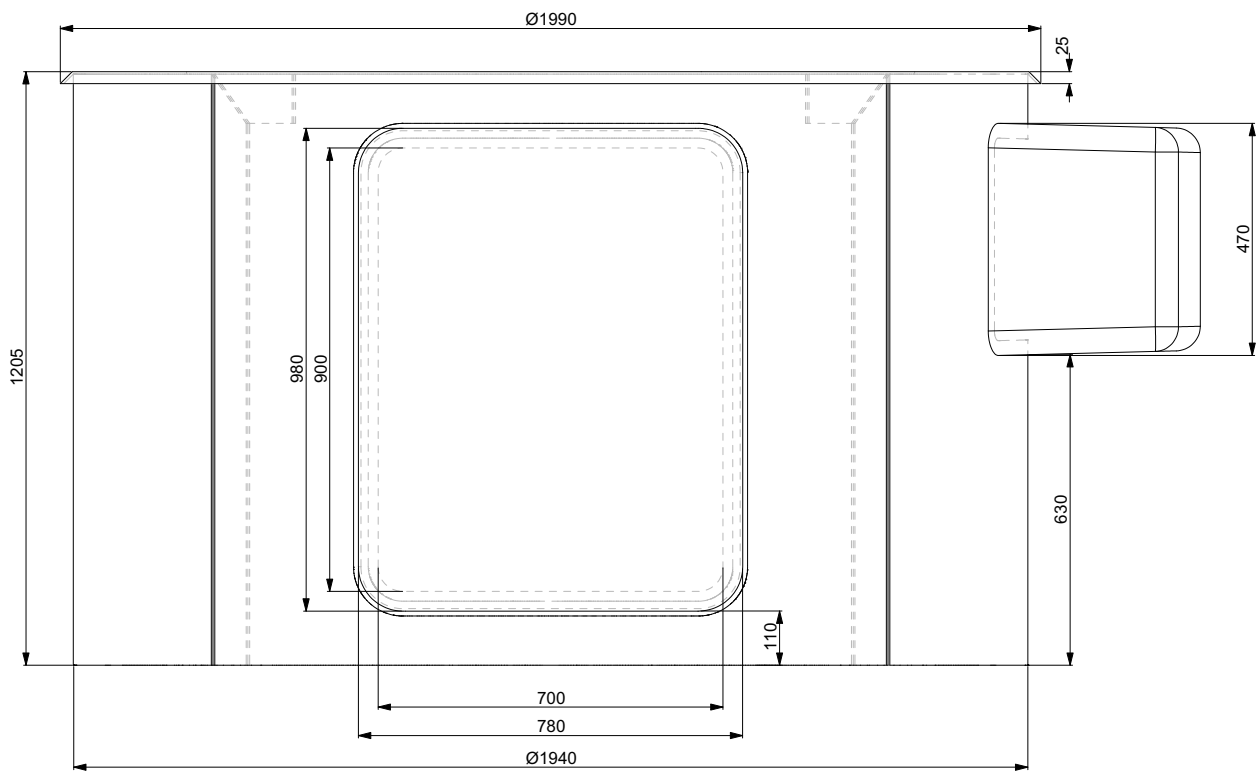
Model 3D - porównanie wymiarów kopuły na wieży H120, H80 i bez wieży



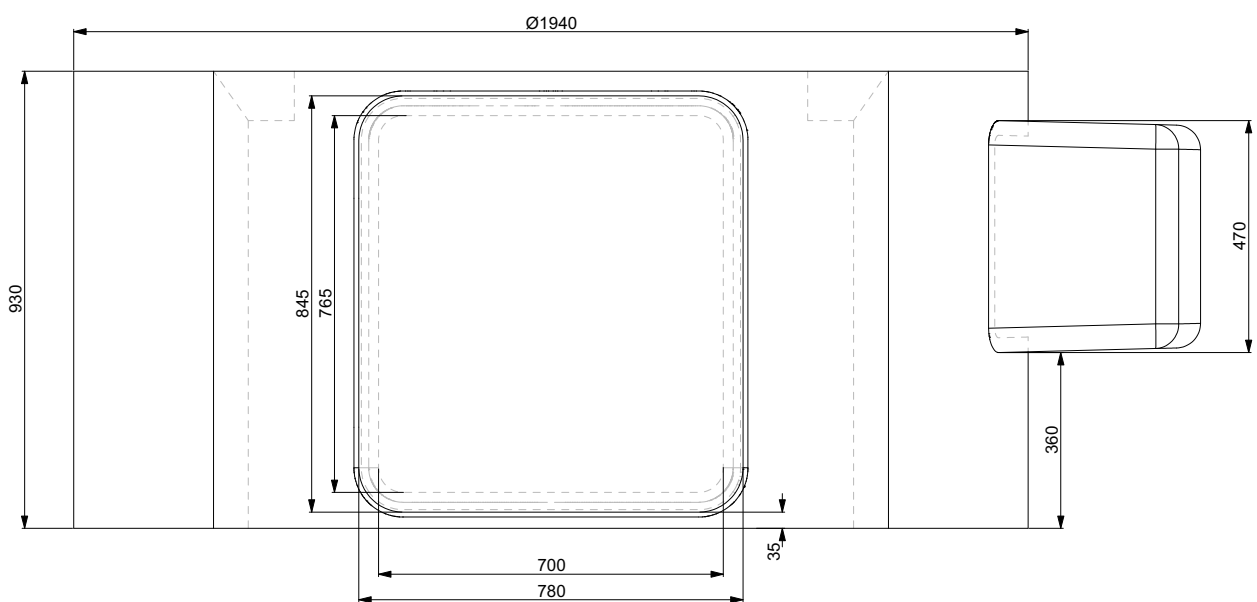
Wymiary Kopyły



Duża wieża - H120

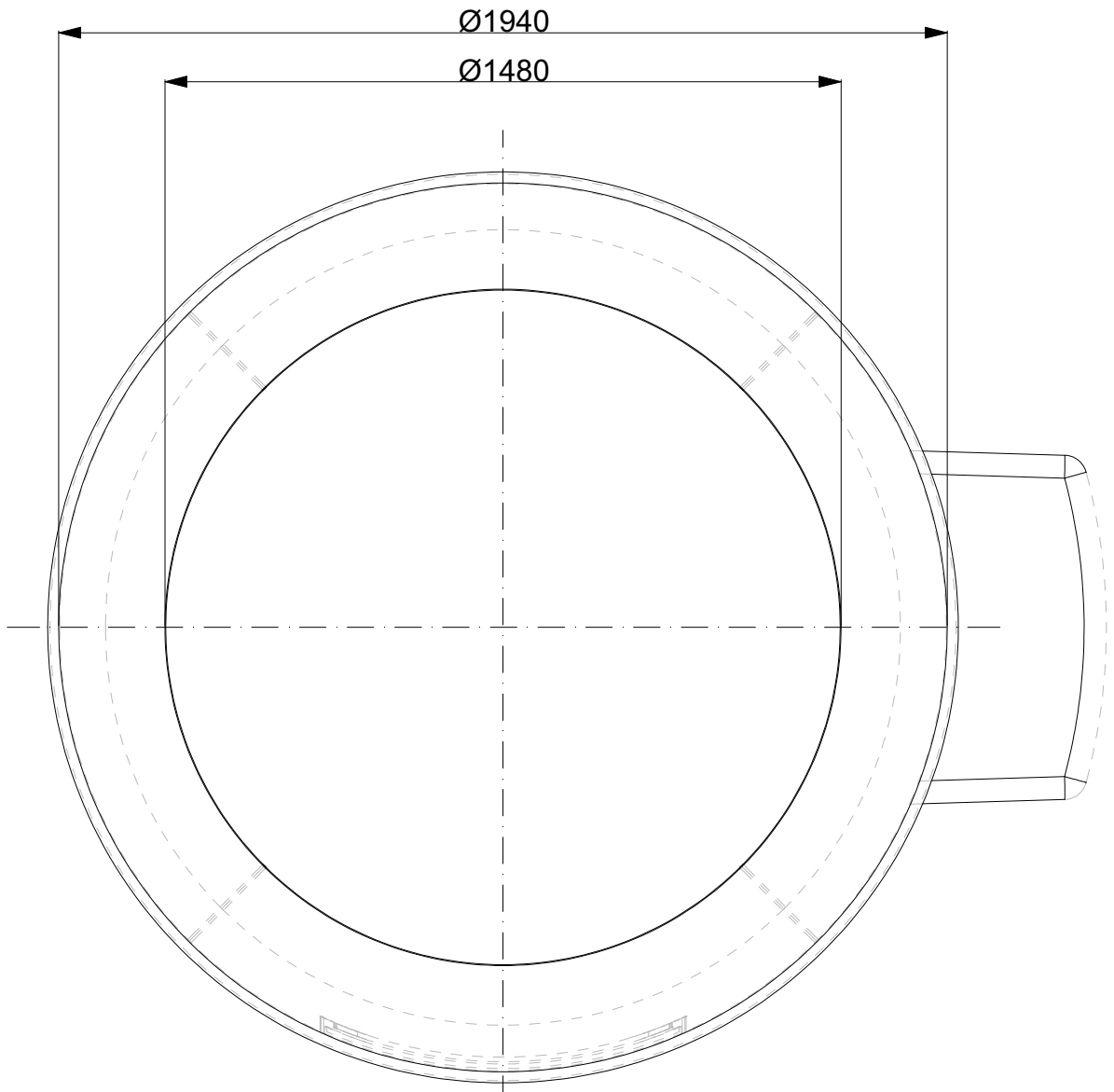


Mała wieża - H80



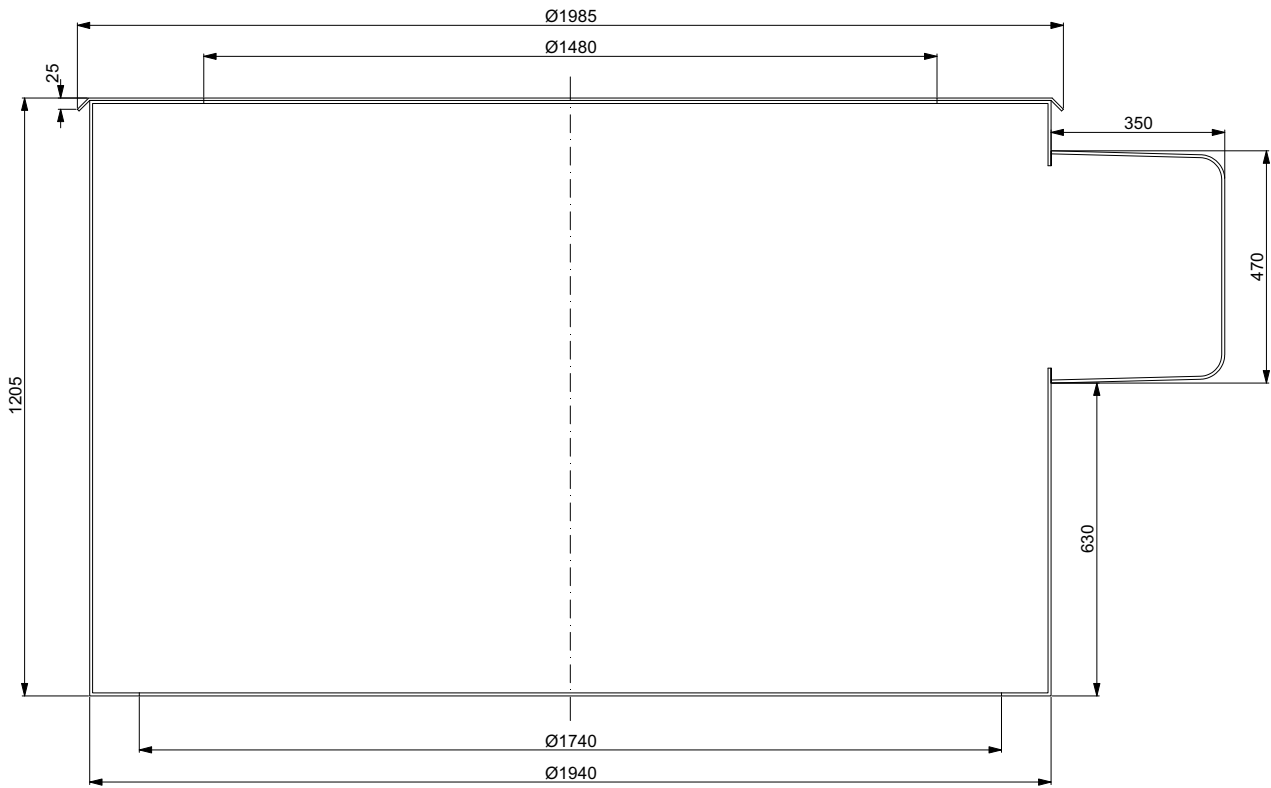
Średnica wieży (widok z góry)

H120 i H80

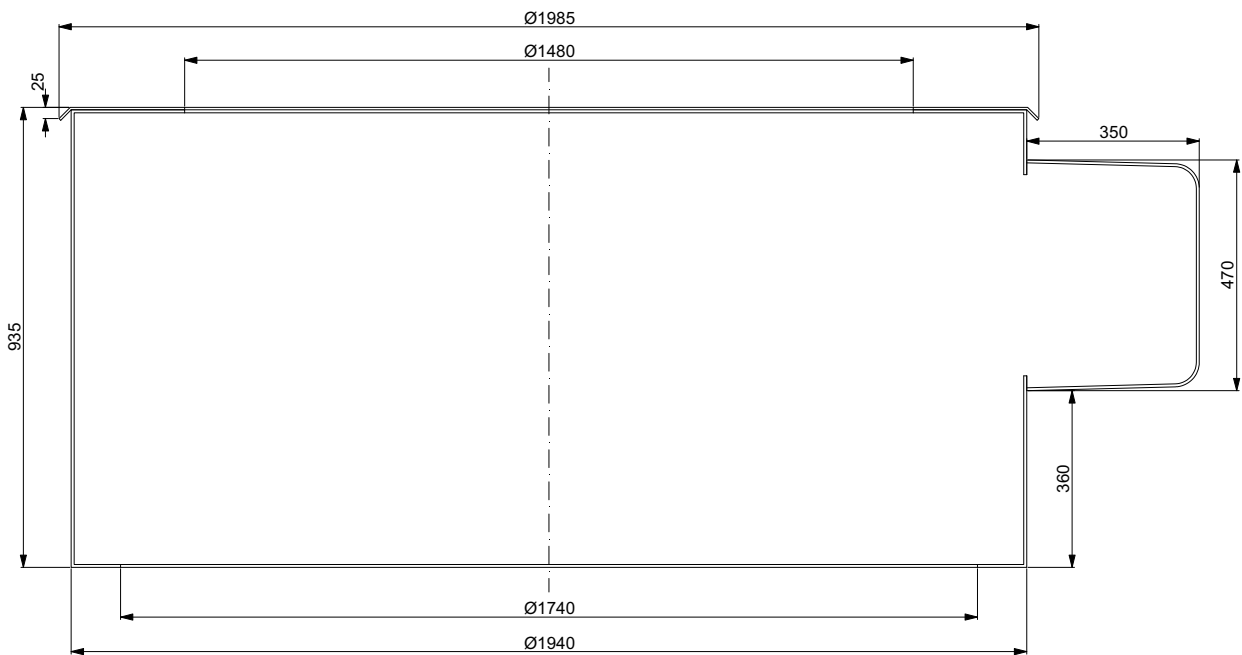


Wieża widok z boku

H120

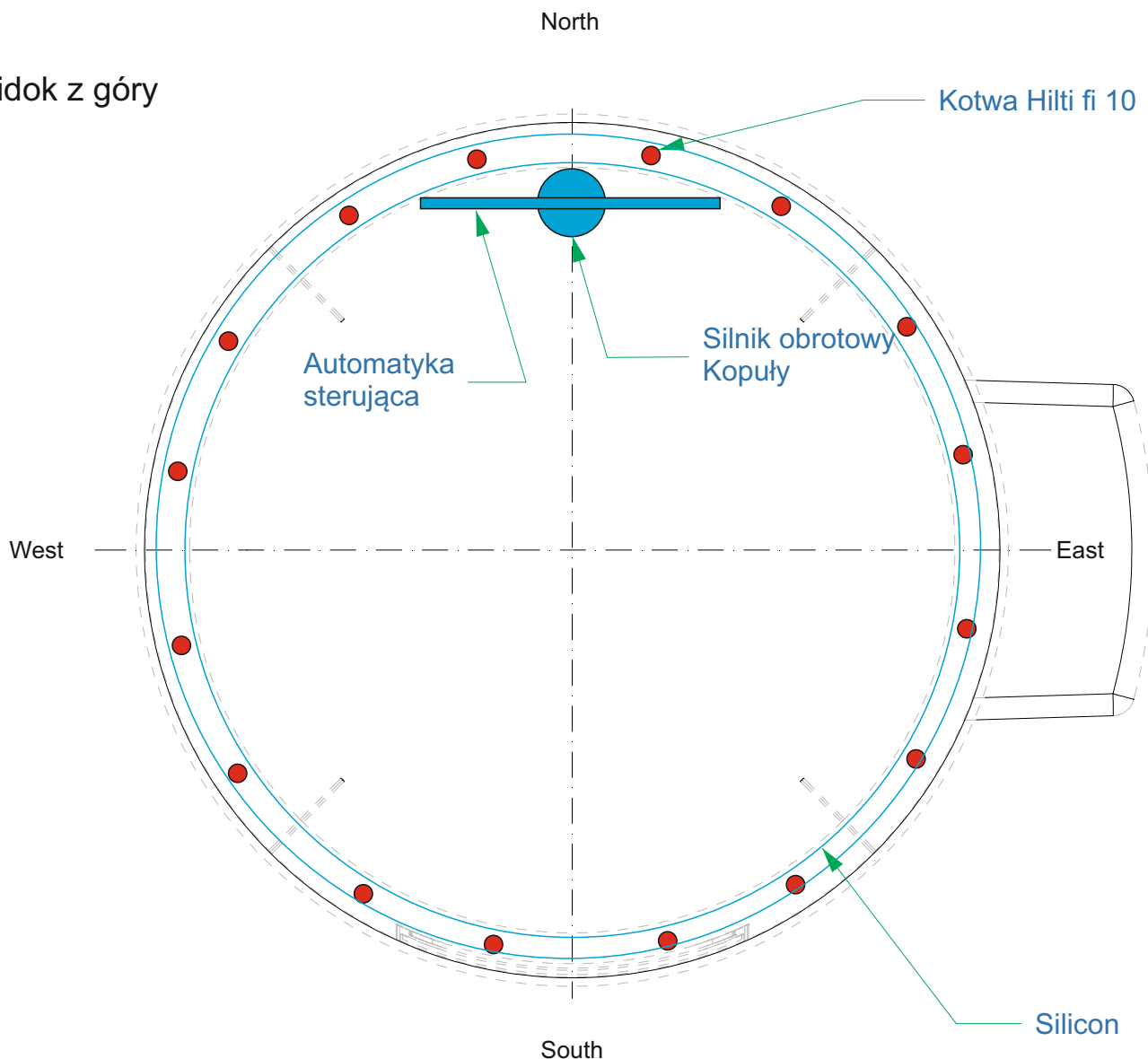


H80

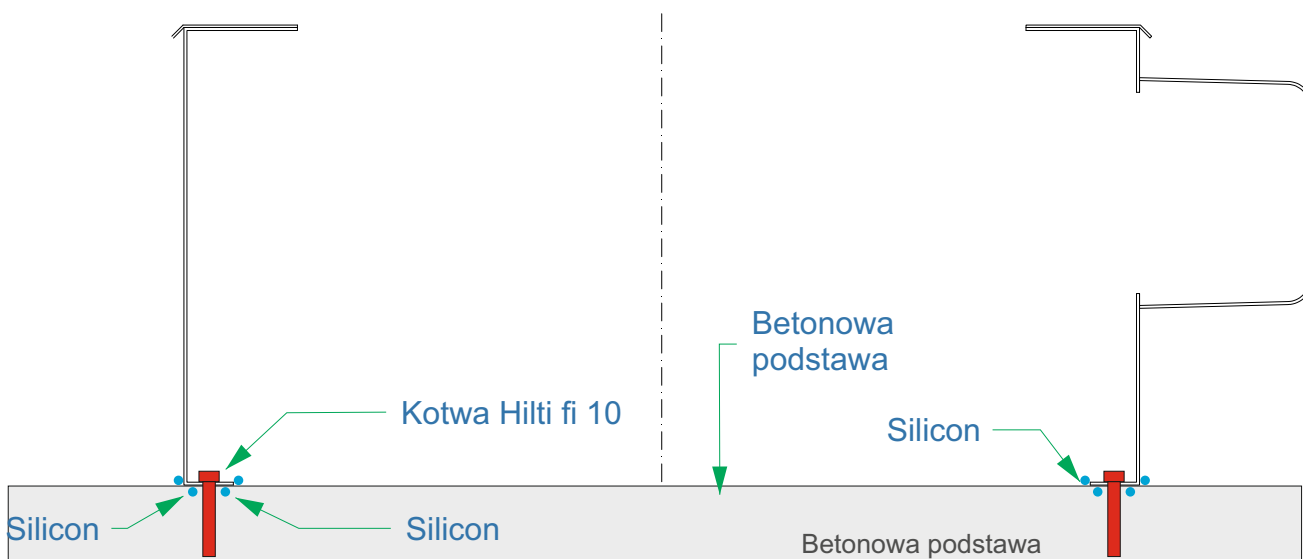


Wieża - mocowanie do gruntu

widok z góry

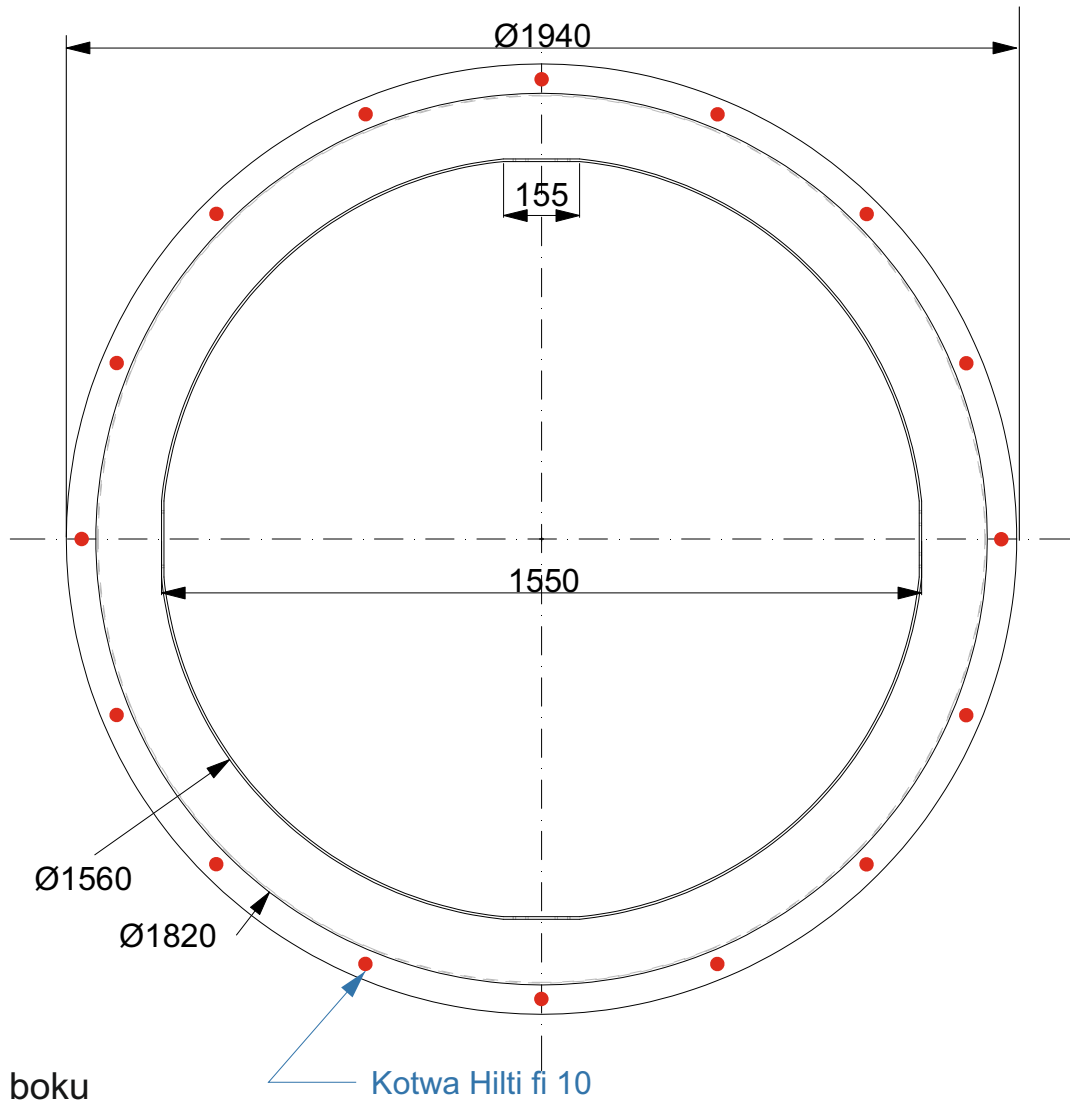


Uszczelnienie podstawy kopyły - widok z boku

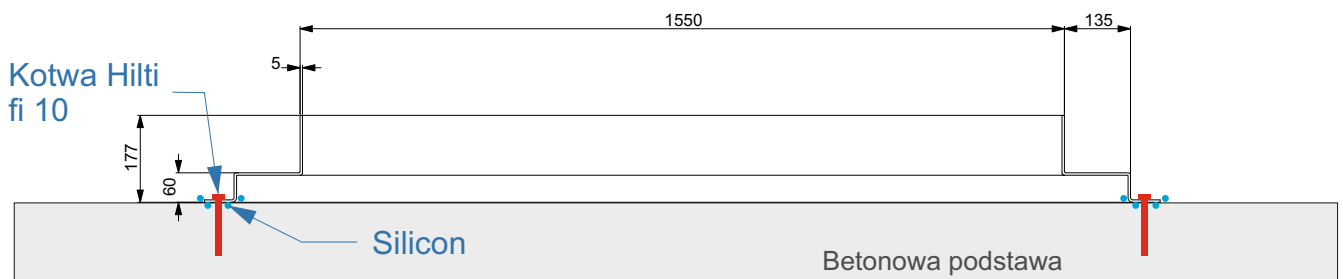


Pierścień podstawy - mocowanie do wieńca obserwatorium

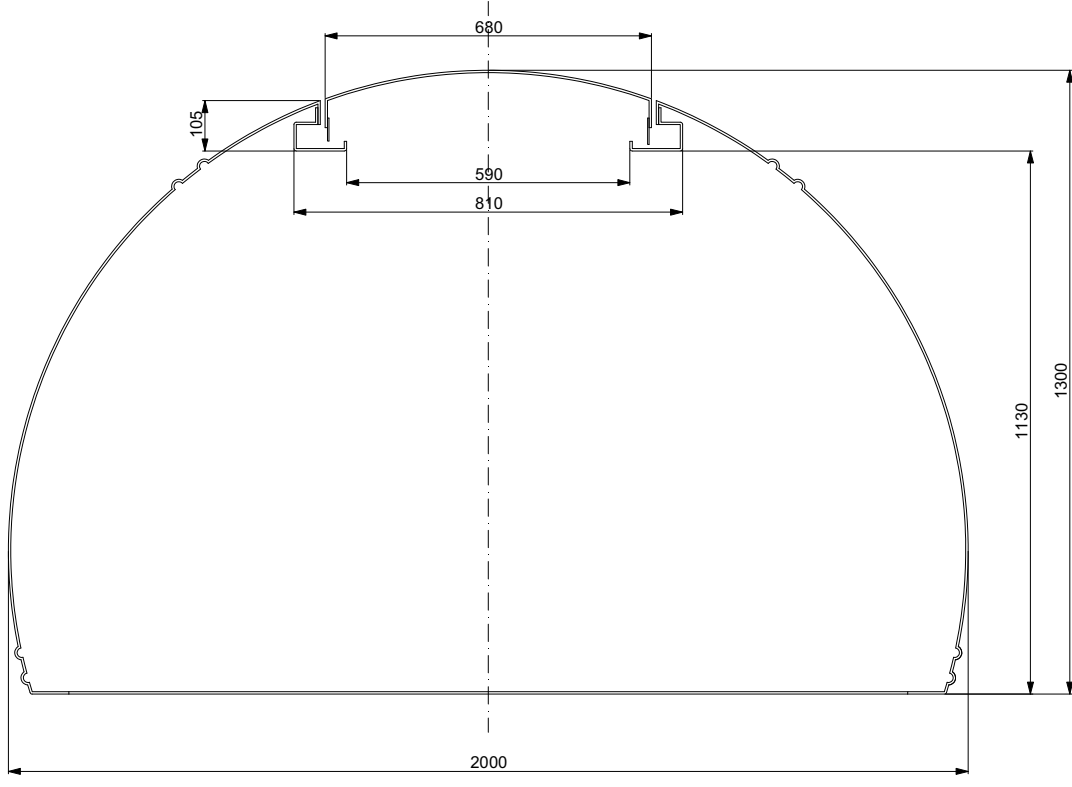
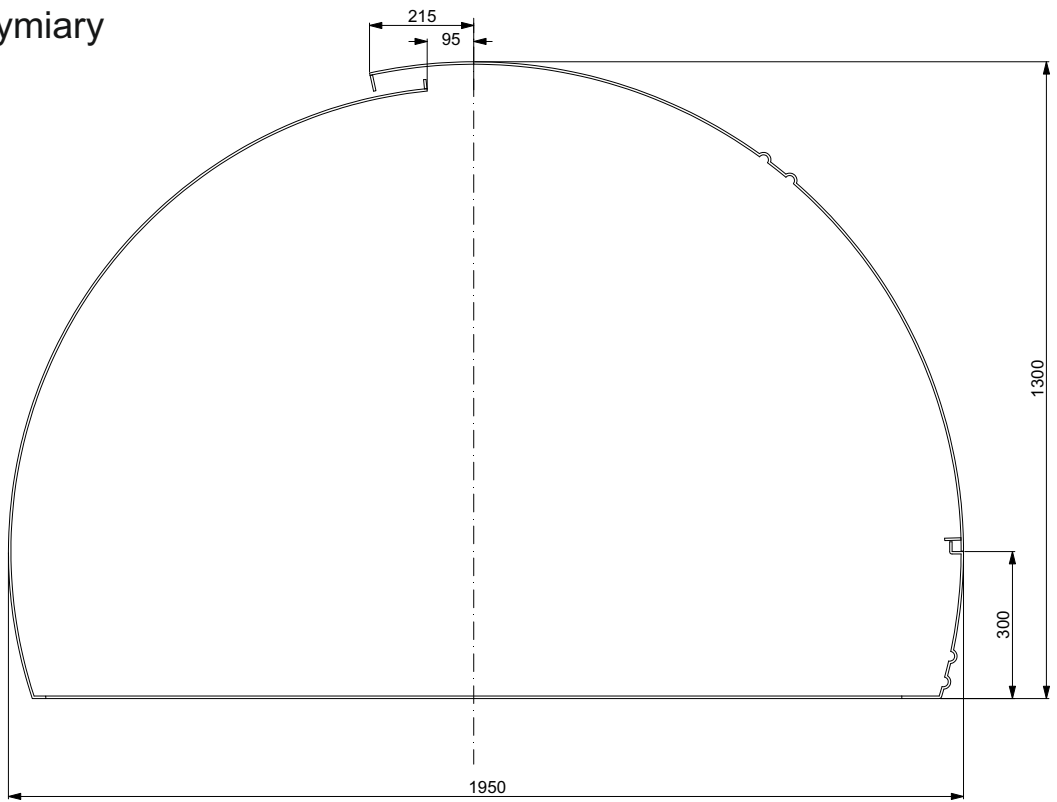
widok z góry



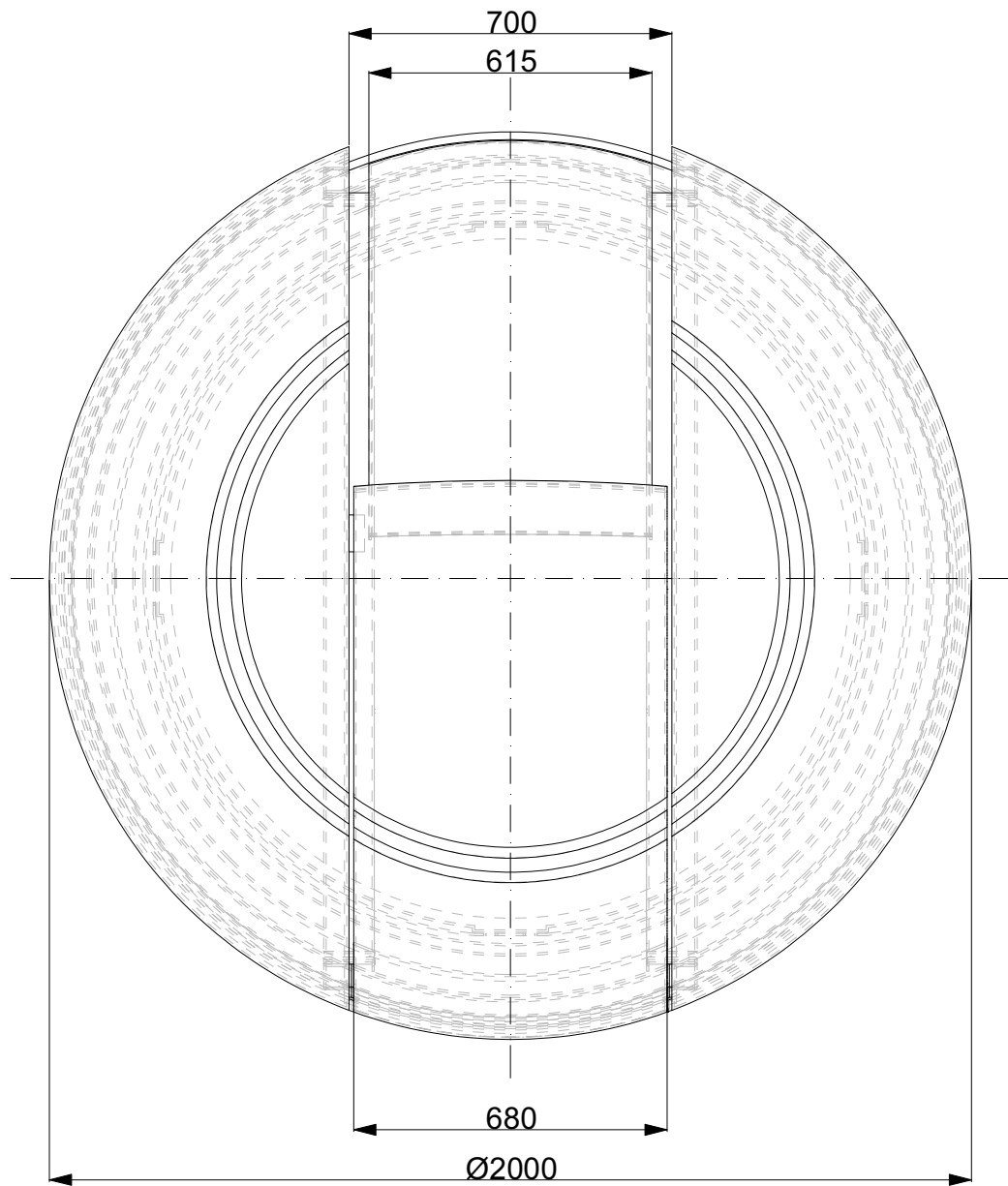
widok z boku



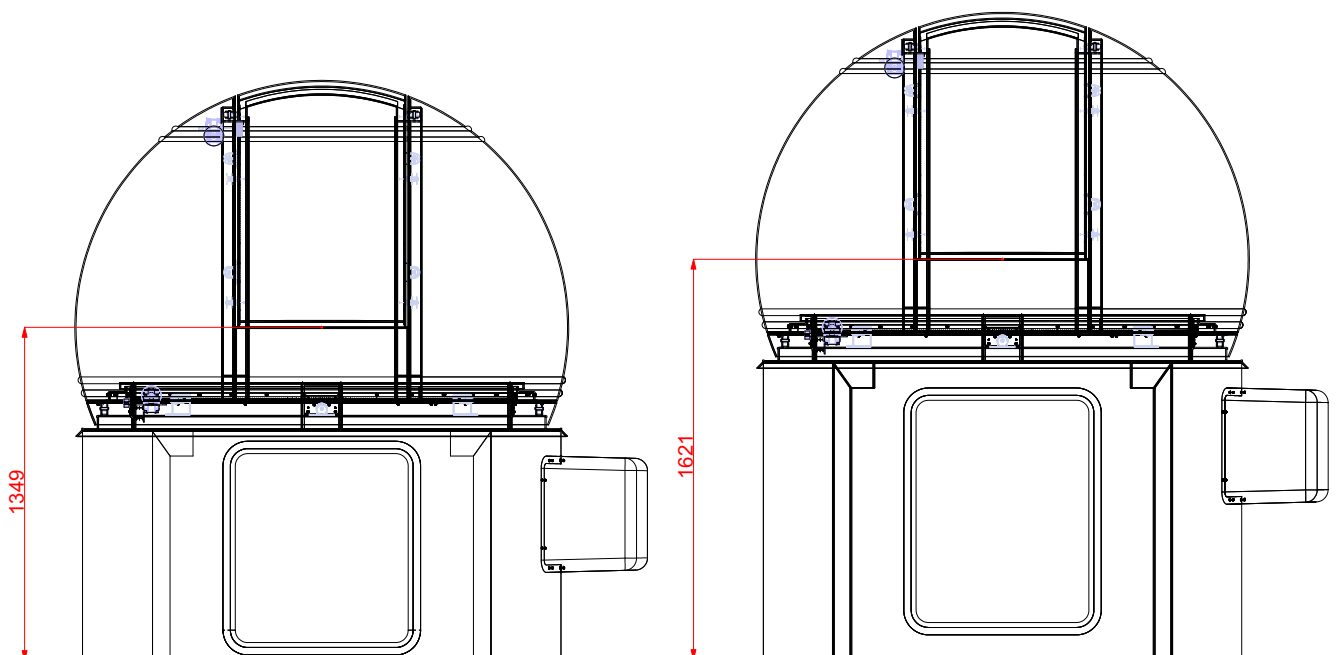
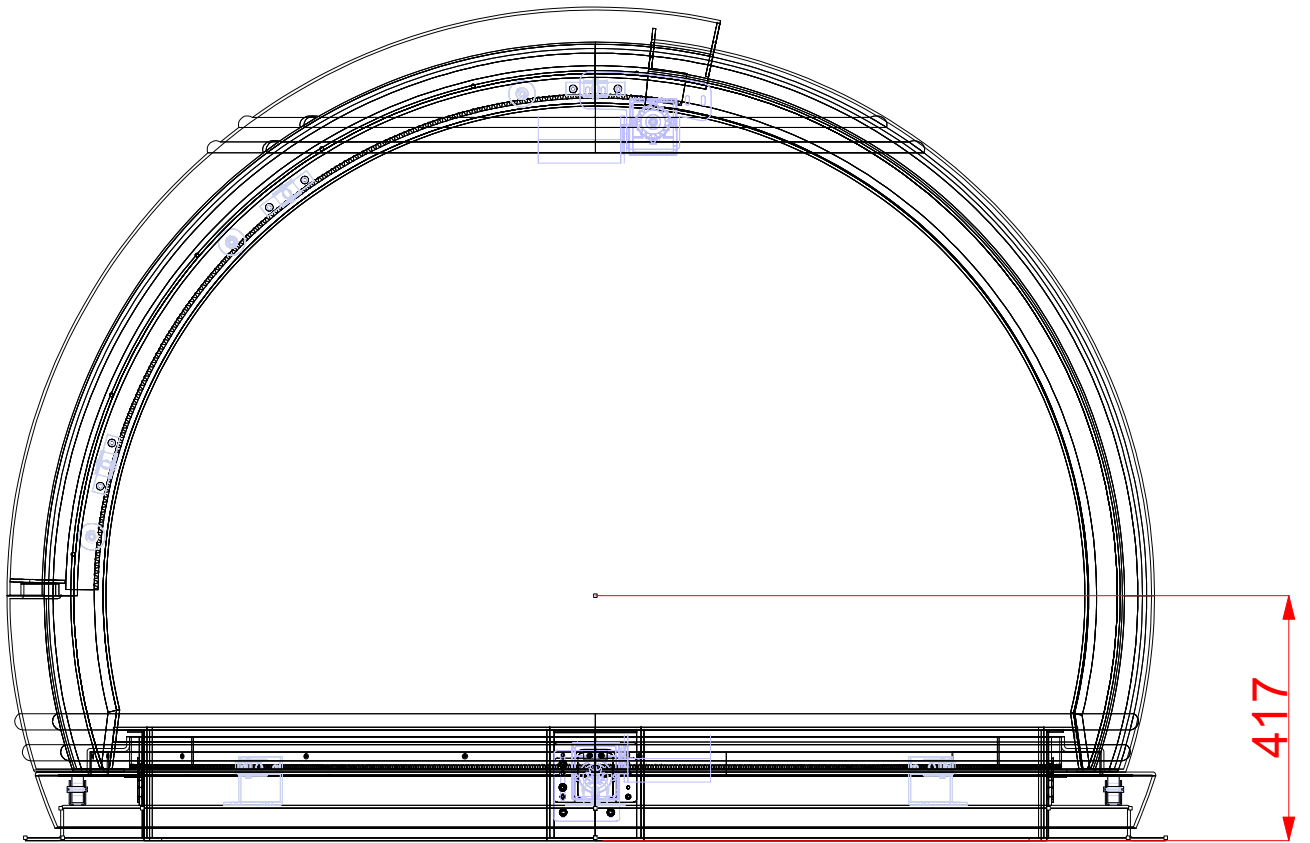
Kopuła - wymiary



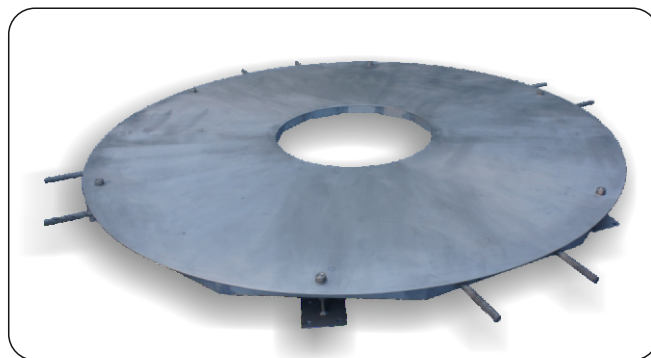
Kopuła - wymiary



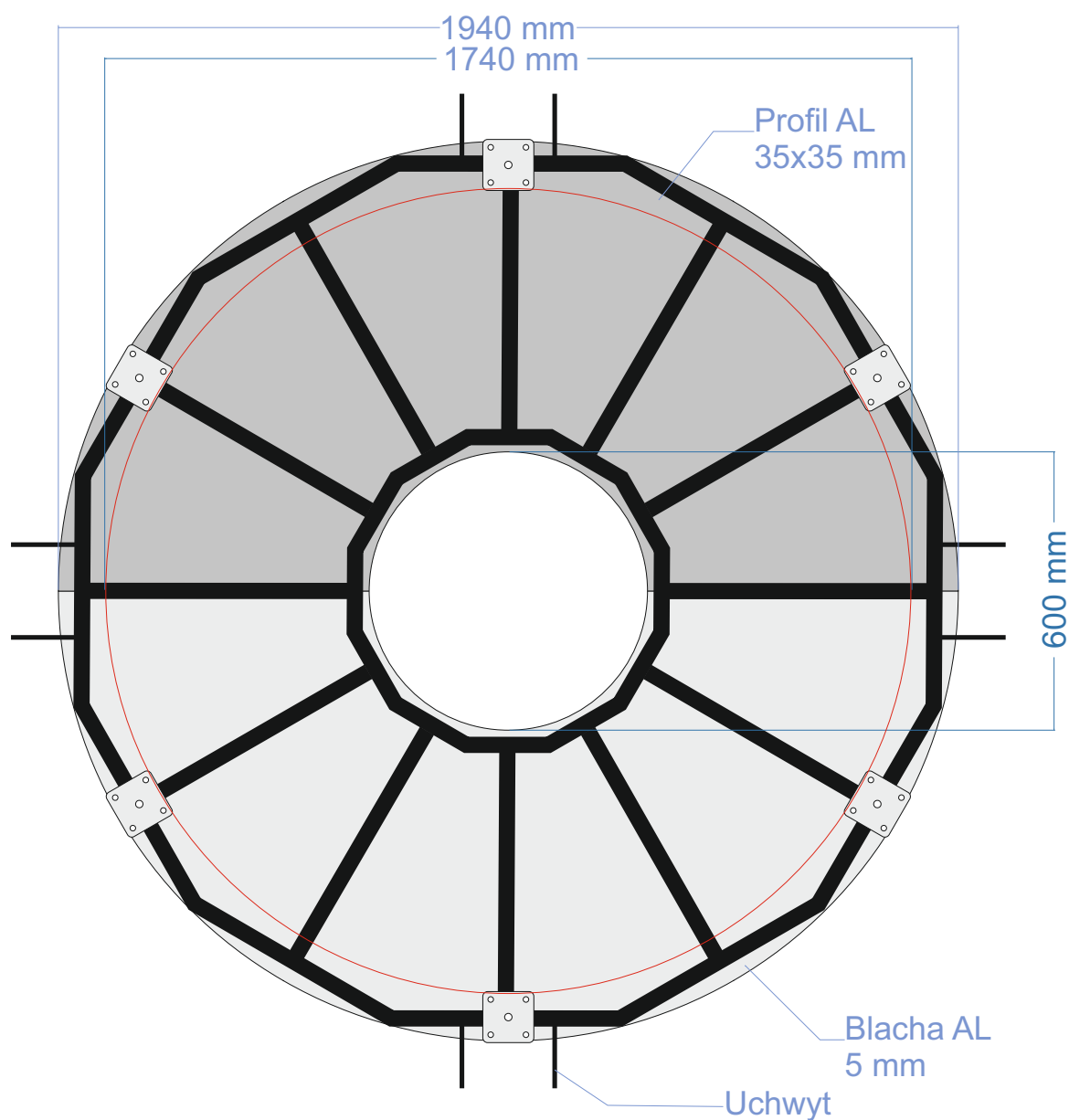
Położenie środka geometrycznego kopuły
(wysokość od podstawy)



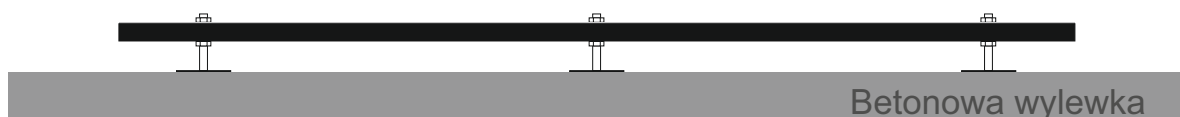
Podstawa z aluminium ze stopkami do poziomowania kopuły
- zakres regulacji 8 cm



widok z góry



widok z boku

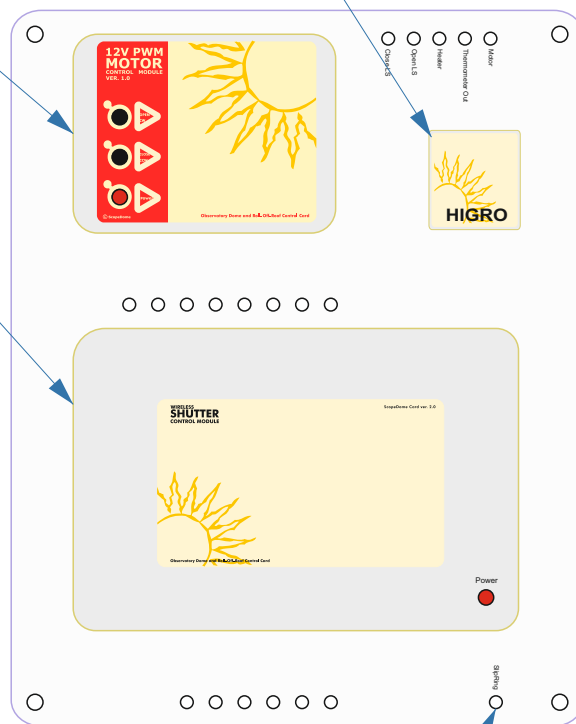


Automatyka kopuły - wersja Plug And Play (rozmieszczenie podzespołów)

Shutter
12V DC Motor
Control

ScopeDome 2.1
Shutter Control
Card

Higrometr

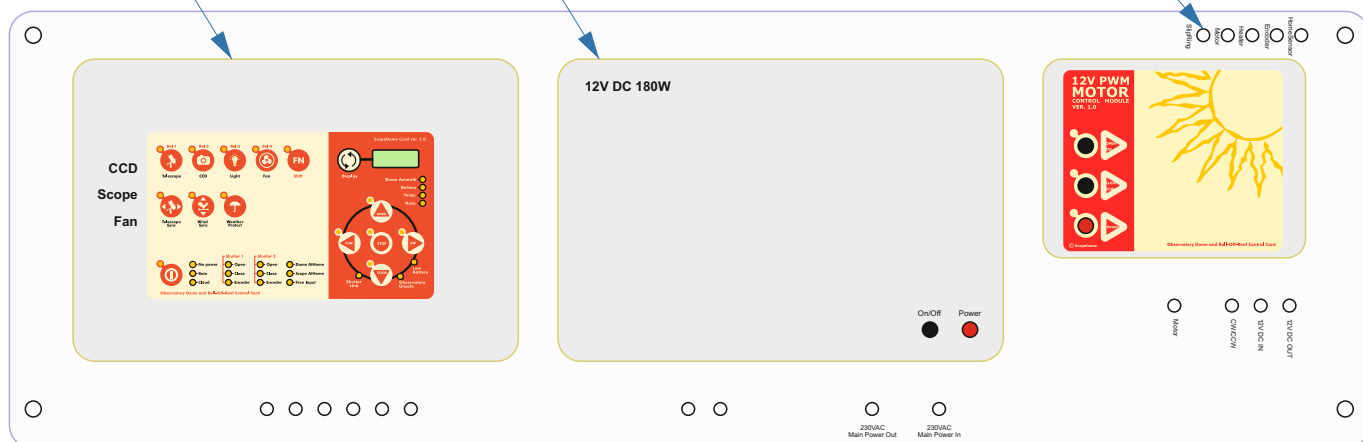


Wire to
Slip Ring
12V DC Power

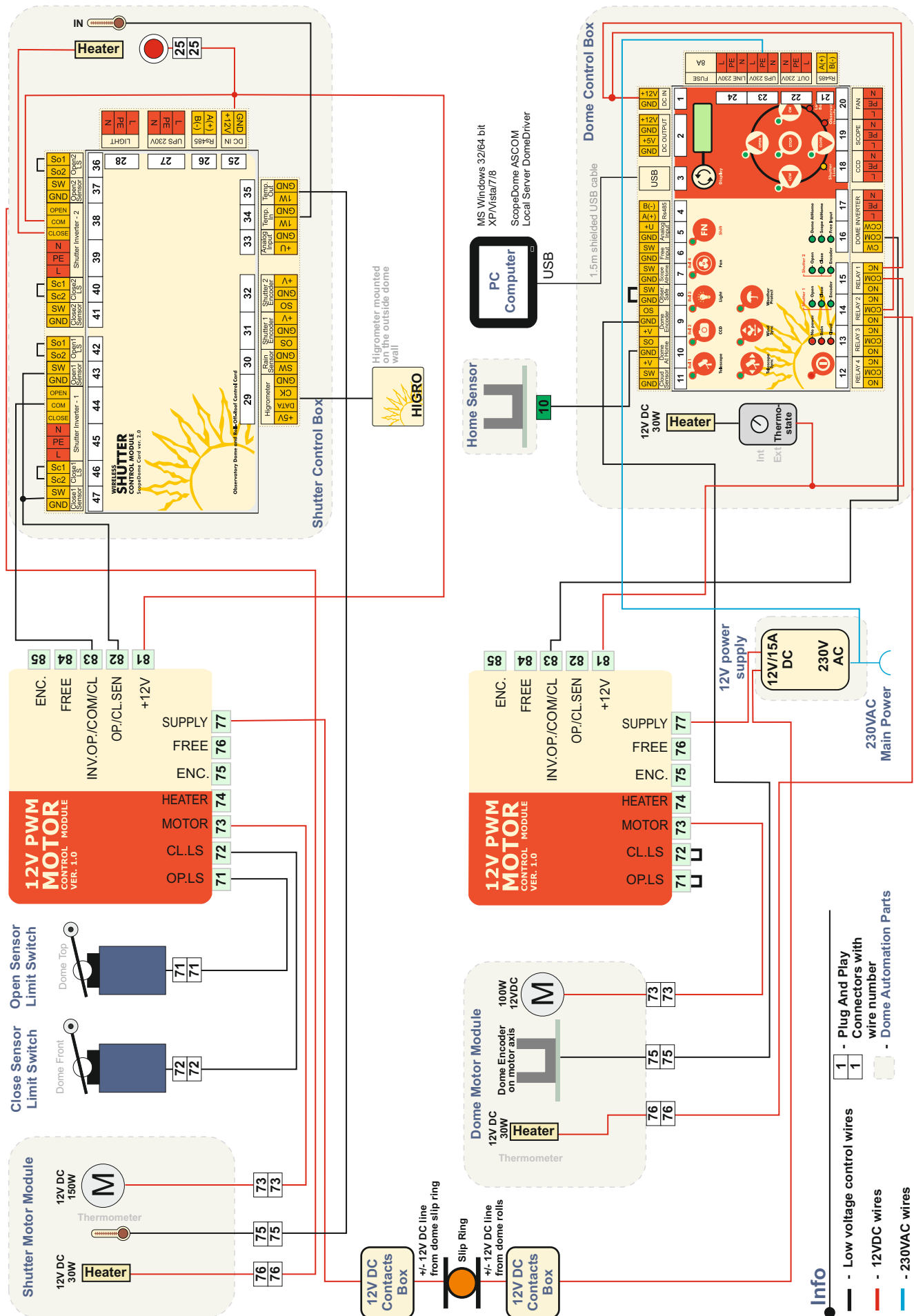
ScopeDome 2.1
USB Main Card

12V DC 180W
Power Supply

Wire to
Slip Ring
12V DC Power



PLUG AND PLAY WIRING DIAGRAM FOR 2M DOME WITH HEATING SYSTEM



- Info**
- - Low voltage control wires
 - - Plug And Play Connectors with wire number
 - - 12VDC wires
 - - 230VAC wires